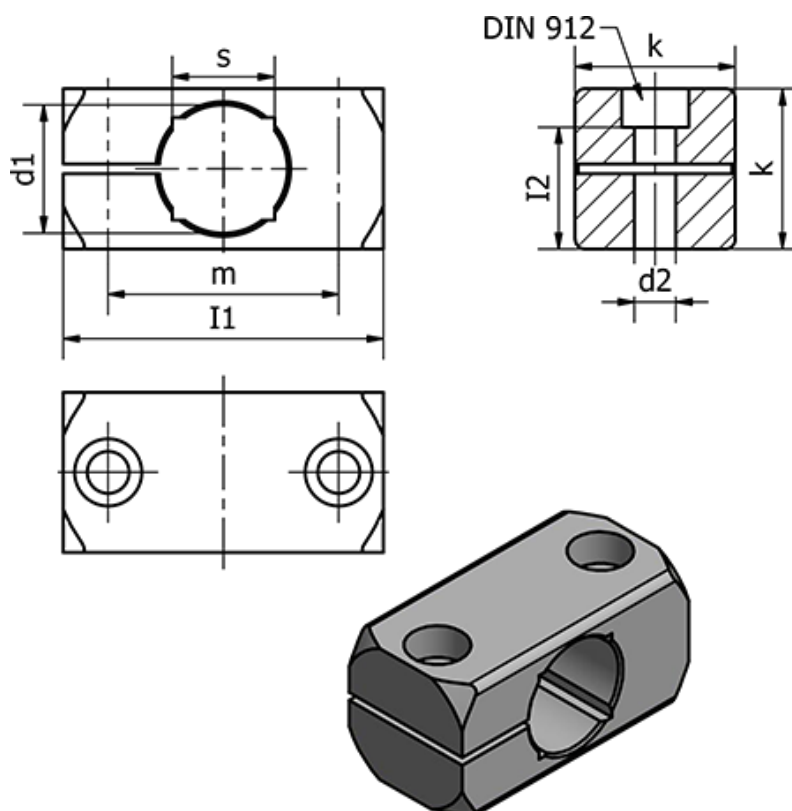


Varenummer: 20477B8ELS
 Beskrivelse: E+G Rørholder - GN 477-B8-ELS

Mål



$d1$ = 8

$d2$ = M4

Fastspændings kit for $d2$ = GN 511-M4-20

Fastspændings kit for $d3$ = -

$l1$ = 31.5

$l2$ = 10

k = 14

m = 22

s =

Vægt (g) = 11